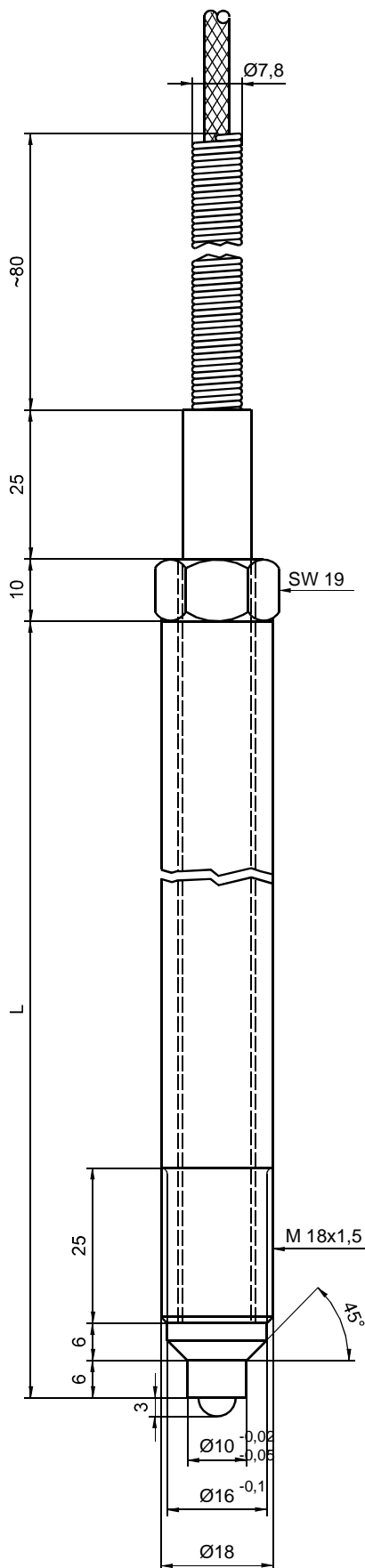


Masse-Thermoelement
Type : MAT-H 22



Thermospannungen : Fe-CuNi ½ DIN 43710 (L)
Fe-CuNi DIN EN 60584, Kl. 1 (J)
NiCr-Ni DIN EN 60584, Kl. 1 (K)

Fühlerspitze : Ø 6 mm / halkugelförmig
eingebettet in Zementbinder
oder Keramik

Schaftlänge : L nach Angabe

Einschraubhülse : Gewinde M 18 x 1,5
Material 1.4305
SW 19

Knickschutzfeder : V2A

Schutzrohr : Material 1.4571
Kegeldichtung

Meßeinsatz : Material 1.4571 / 1.4305

Druck : bis max. 1200 kp/cm²

Betriebstemperatur : bis max. 400°C

Thermoleitung : 2 x 0,35 mm²
Adern mit Glasseide umlegt
und spezialimprägniert
Panzergeflecht aus
weichverzinkten Eisendrähten

**Andere Ausführungen auf Kundenwunsch möglich.
Änderungen vorbehalten!**

13/18