

Typenblatt 0058

Thermoelement Type : WMAT-41

Thermospannungen : Fe-CuNi ½ DIN 43710 (L)
Fe-CuNi DIN EN 60584, Kl. 1 (J)
NiCr-Ni DIN EN 60584, Kl. 1 (K)

Fühlerspitze : Ø 4 f7 (1.2080 gehärtet)

Einbautiefe : 32 mm incl. Gewinde
(oder nach Angabe)

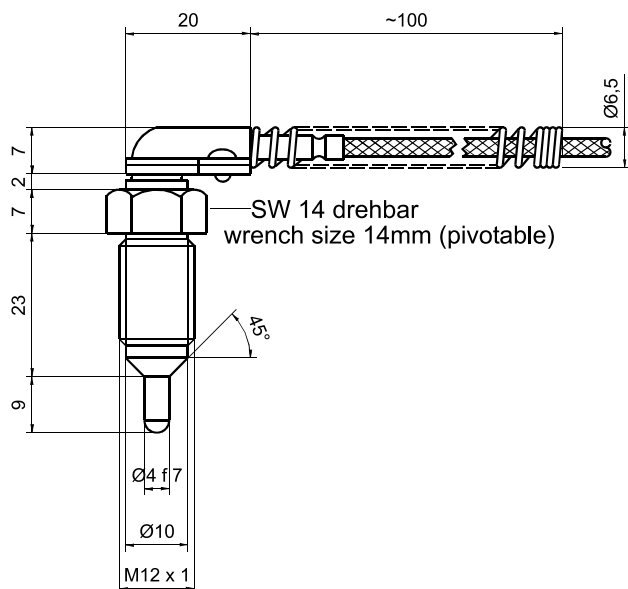
Einschraubnippel : VA 1.4305

Knickschutzfeder : V2A

Meßstelle : eingeschweißt/ halbkugelförmig

Betriebstemperatur : bis max. 400°C

Thermoleitung : 2 x 0,35 mm²
Adern mit Glasseide umlegt
und spezialimprägniert
Panzergeflecht aus
weichverzinkten Eisendrähten



**Andere Ausführungen auf Kundenwunsch möglich.
Änderungen vorbehalten!**

42/13